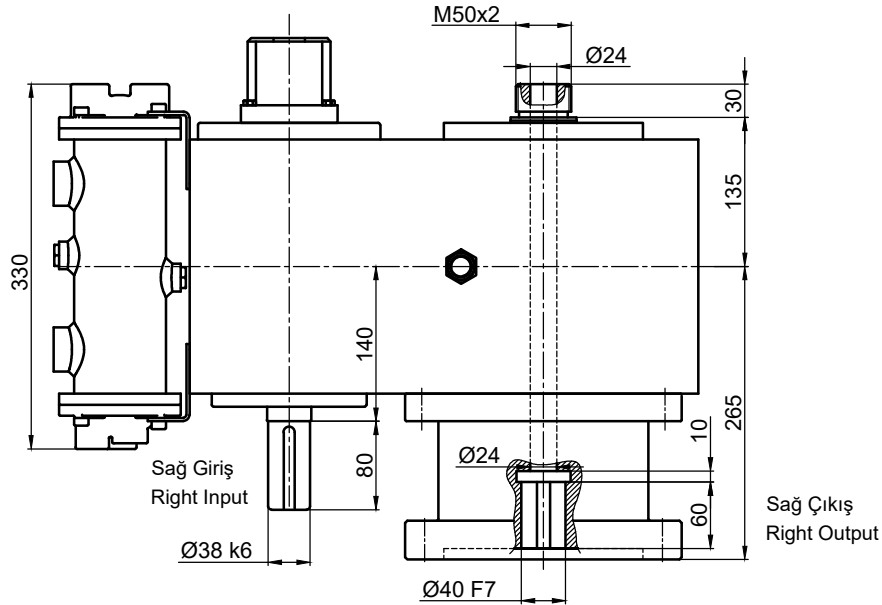
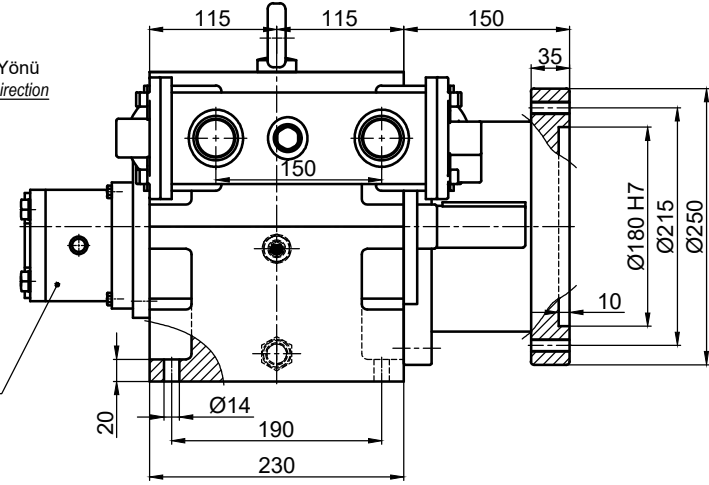


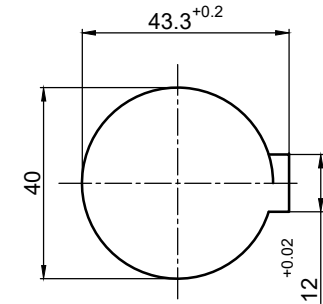
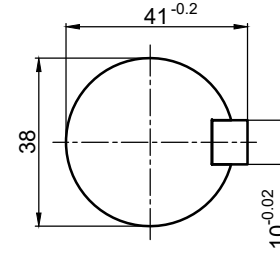
Dönüş Yönü
Rotation Direction




Pompa
Pump



Sağ Giriş
Right Input

Sağ Çıkış
Right Output



| | | İsim / Name | Tarih / Date | HELİS ALIN DİŞLİLİ, MOTORSUZ, POMPALI VE EŞANJÖRLÜ REDÜKTÖR | |  Dişsan |
|-------------------|---|-------------|--------------|---|-----------------|--|
| Çizen / Drawer | - | - | - | HELICAL SPUR GEAR UNITS, WITHOUT MOTOR, PUMP AND HEAT EXCHANGER REDUCER | | |
| Kontrol / Control | - | - | - | Resim No / Drawing No | DAE2-230 | |
| Onay / Approve | - | - | - | Malzeme / Material | - | Adet / Quantity - |
| | | | | | | Ölçek / Scale 1/1   A4 |