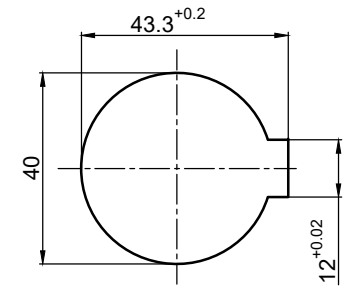
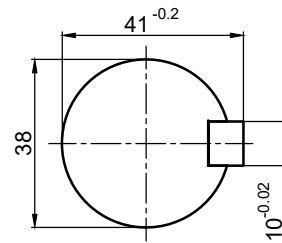
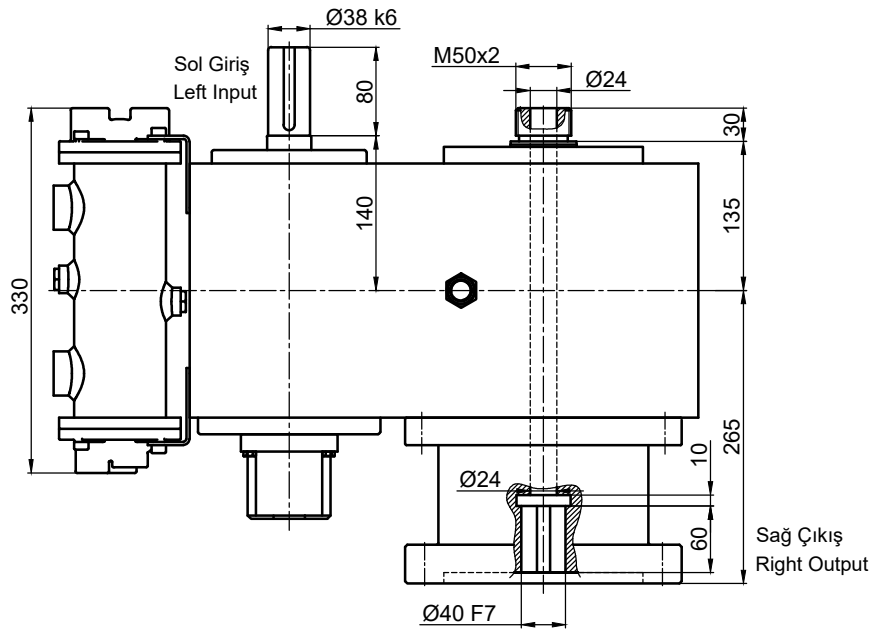
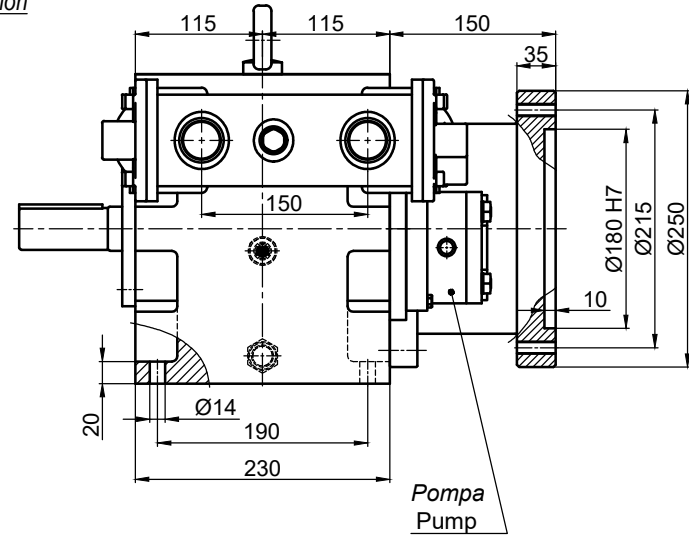





Dönüş Yönü
Rotation Direction



		İsim / Name	Tarih / Date	HELİS ALIN DİŞLİLİ, MOTORSUZ, POMPALI VE EŞANJÖRLÜ REDÜKTÖR		 Dişsan
Çizen / Drawer	-	-	-	HELICAL SPUR GEAR UNITS, WITHOUT MOTOR, PUMP AND HEAT EXCHANGER REDUCER		
Kontrol / Control	-	-	-	Resim No / Drawing No	DAE2-230	
Onay / Approve	-	-	-	Malzeme / Material	-	Adet / Quantity -
						Ölçek / Scale 1/1   A4