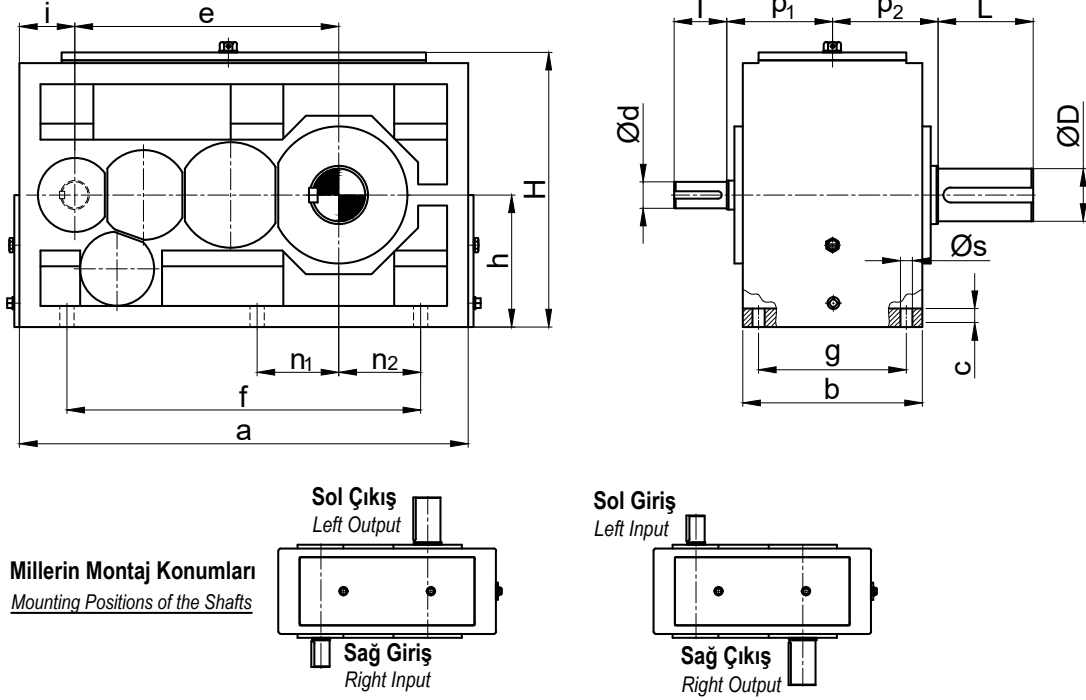


Model (Type): DA4



Redüktör Boyu Gearbox Size	Ölçüler (Dimensions) mm																	Ağırlık Weight kg	
	a	b	c	d	D	e	f	g	h	H	i	l	L	n ₁	n ₂	p ₁	p ₂		s
DA4 - 320	570	240	22	32 - 38	70	320	450	190	160	380	80	60	125	100	100	150	150	18	210
DA4 - 360	630	260	25	38 - 48	80	360	510	210	180	420	90	80	125	120	120	160	160	18	250
DA4 - 400	700	280	28	42 - 50	90	400	560	230	200	470	100	80	150	130	130	170	170	18	320
DA4 - 450	780	300	32	48 - 55	100	450	620	250	230	520	110	100	150	140	140	180	180	18	370
DA4 - 500	860	330	36	50 - 60	110	500	700	270	250	580	120	100	180	160	160	200	200	23	530
DA4 - 560	960	360	36	55 - 65	120	560	780	300	280	580	130	125	180	180	180	210	210	23	700
DA4 - 630	1080	400	40	60 - 70	140	630	900	340	320	660	150	125	210	210	210	230	230	23	1000
DA4 - 700	1200	450	40	70 - 80	160	700	1000	390	360	740	160	150	210	240	240	260	260	27	1400
DA4 - 780	1340	450	45	80 - 90	180	780	1140	390	400	820	180	150	250	280	280	280	280	27	1750
DA4 - 840	1420	500	45	80 - 90	180	840	1220	440	450	920	180	150	250	300	300	300	300	27	2400
DA4 - 900	1540	560	45	90 - 100	200	900	1320	490	450	920	200	180	310	330	330	320	320	33	2700
DA4 - 1000	1700	620	50	90 - 100	220	1000	1480	550	500	1020	220	180	310	370	370	350	350	33	3400
DA4 - 1100	1880	680	50	100 - 110	240	1100	1660	600	560	1140	240	200	350	420	420	390	390	39	5000
DA4 - 1200	2060	780	60	100 - 110	270	1200	1820	700	630	1280	260	200	350	480	480	440	440	39	6700

- 1 - Çizelgedeki ölçüleri değiştirme hakkımız saklıdır. Kesin ölçüler için, teklif ve sipariş aşamasında onaylı ölçü yaprağı verilir.
 - 2 - Giriş ve çıkış millerinin kama yuvaları DIN 6885/1' e göre; merkez delikleri DIN 332' ye göre işlenir.
 - 3 - Giriş ve çıkış millerinin çapları, Ø 50mm ye kadar ölçüler için k6, Ø 50mm den büyük ölçüler için m6 toleransta işlenir.
- 1 - Dişsan has the right to change the dimensions. Final dimension pages are approved during order process.
2 - Key ways of the output shafts are machined according to DIN 6885/1; center holes according to DIN 332.
3 - Tolerances of output shaft diameters up to Ø 50mm are k6, above Ø50mm are m6.