



Dişsan
Redüktör

49 Yıl
49 years

DKP SERİSİ
DKP Series

HAREKETE HÜKMEDİN
Sovereignty over Motion

1970 yılından beri Türk Sanayisine hizmet veren Dişsan Redüktör, redüktör ve kaplin üretiminde Türkiye' nin öncü firmalarından biridir. Çeşitli sektörlerdeki 49 yılı aşkın tecrübesi ile Dişsan, müşterileri için en verimli çözümleri sunmayı kendisine amaç edinmiştir.

Dişsan' ın geniş ürün yelpazesi içinde helisel dişlili, helisel konik dişlili ve planet sistemli standart tip redüktörlerin yanında uygulamaya özel redüktörler de yer almaktadır. Dişsan' ın ürünleri inşaat ve madencilik sanayi, demir ve çelik, beton ve çimento sanayi, kimyasal ürünler sanayi, plastik makineleri üreticileri, soğutma kulesi üreticileri ve diğer ağır sanayi sektörleri için ideal çözümler sunar.

ISO 9001:2015 sertifikasına sahip Dişsan Redüktör' ün öncelikli amacı, ürün ve hizmet kalitesi ve müşteri memnuniyetidir.

Misyonumuz, müşterilerimizin ihtiyaçları için en kaliteli, sağlam ve uzun ömürlü ürünleri sunmaktır. En verimli ürünleri, en hızlı şekilde ve cazip fiyatlarla sunarak müşterilerimizle uzun süreli işbirliği kurmayı hedeflemekteyiz.

Dişsan Redüktör, established in 1970, is one of the leading companies in Turkey manufacturing gearboxes and couplings. With over 49 years of experience in diverse branches, we provide the most efficient solutions for our customers' needs.

We have a wide product range covering worldwide standard gearboxes and application specific gearboxes with helical gear units, helical-bevel gear units and planetary units. Our products provide ideal solutions for construction and mining industries, iron and steel, concrete and cement industries, chemical industry, plastics machinery manufacturers, cooling tower manufacturers and other heavy industry sectors.

Dişsan Redüktör is an ISO 9001:2015 certified company and quality and customer satisfaction are our top business objectives.

Our mission is to serve our customers' needs with the best quality, most rigid and long lasting products. We offer maximum efficiency, fast availability and an attractive price level and aim to establish long term successful business partnerships with our customers.



DKP Serisi – Twin Şaft Mikserler için Planet Redüktörler

DKP Series – Planetary Gear Units for Twin Shaft Mixers

DKP serisi planet redüktörleri, twin şaft beton mikserleri için özel olarak tasarlanmıştır. 2 m³, 3 m³ ve 4,5 m³ lük mikserler için kullanılmaktadır. DKP serisi redüktörün giriş miline yapılan özel flanş tasarımı ile redüktöre hem kasnak bağlamak hem de iki redüktörü birbirine kardan miliyle bağlamak mümkün olmaktadır.

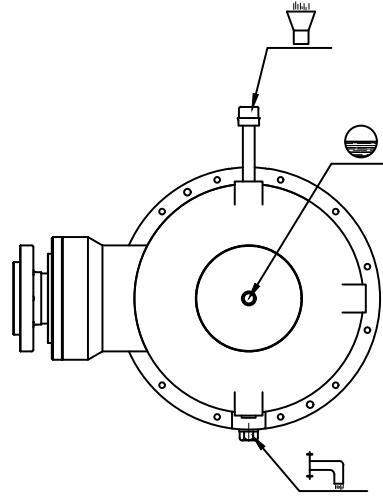
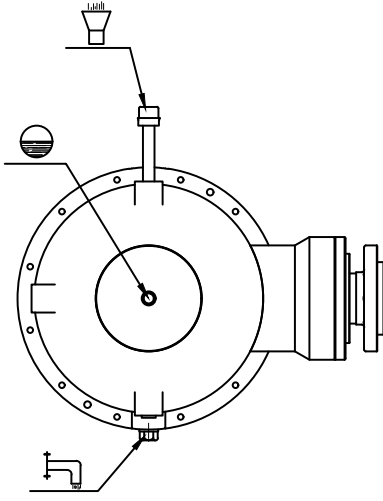
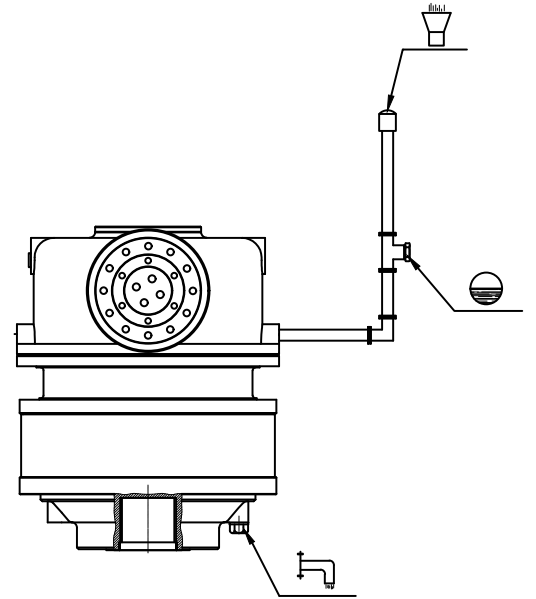
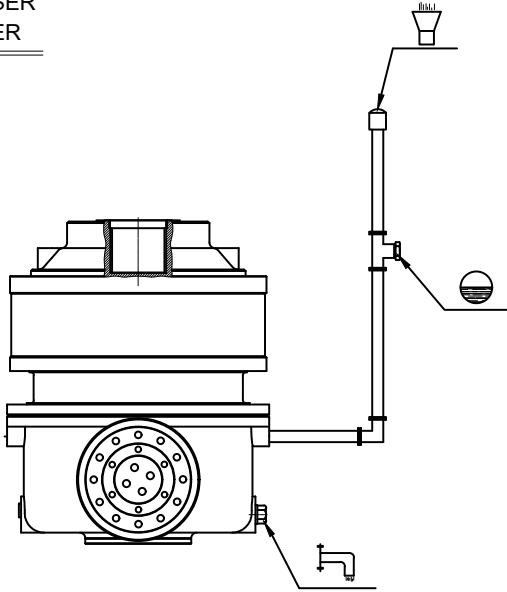
DKP series planetary gear units are specially designed for twin shaft concrete mixers. They are available in sizes suitable for 2 m³, 3 m³ and 4.5 m³ mixers. DKP series gear units have a special input flange that enables to connect the gearbox with belt pulley as well as to connect two gearboxes with cardan shaft.



DKP

Planet Redüktör

Planetary Gear Unit

TWINSHAFT MIKSER
TWINSHAFT MIXERPANMIKSER
PANMIXER**SEMBOLLER**
SYMBOLS :

Yağ Doldurma ve
Havalandırma Tapası
Oil Fill and Breathing Plug



Yağ Seviye Göstergesi
Oil Level Plug



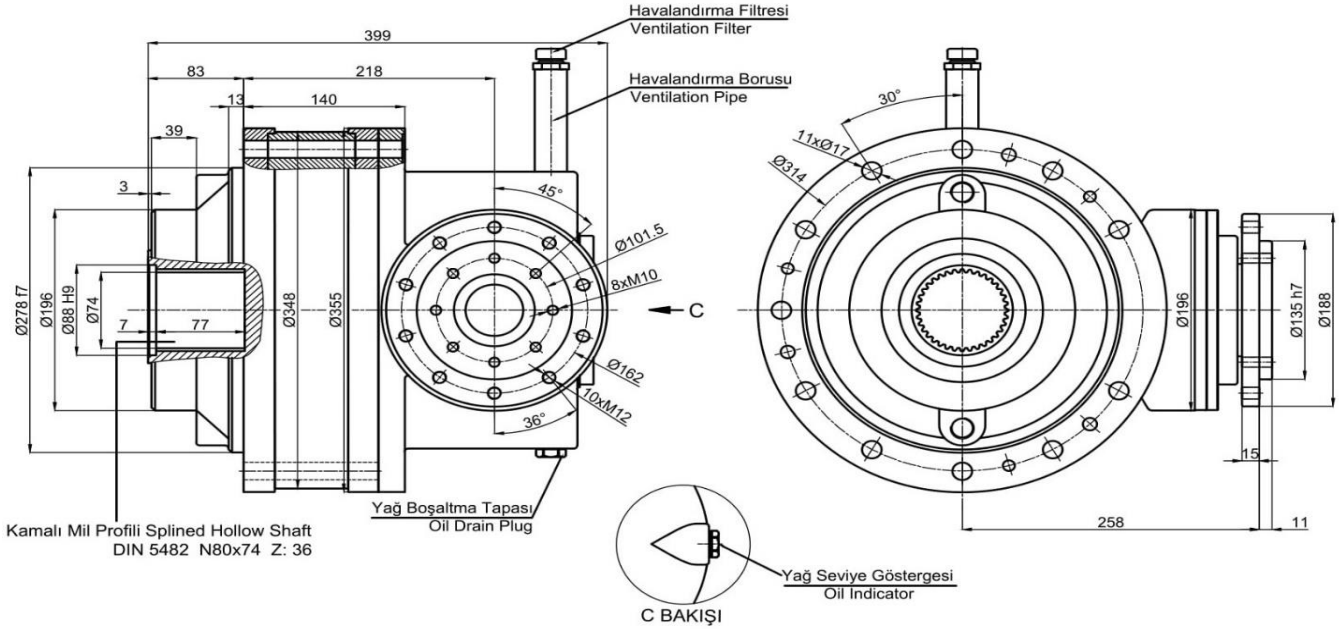
Yağ Boşaltma Tapası
Oil Discharge Plug

İki Kademeli, Konik ve Planet Dişlili Redüktörler (Mikserler için)

Double Reduction, Bevel and Planetary Gear Units for Mixers

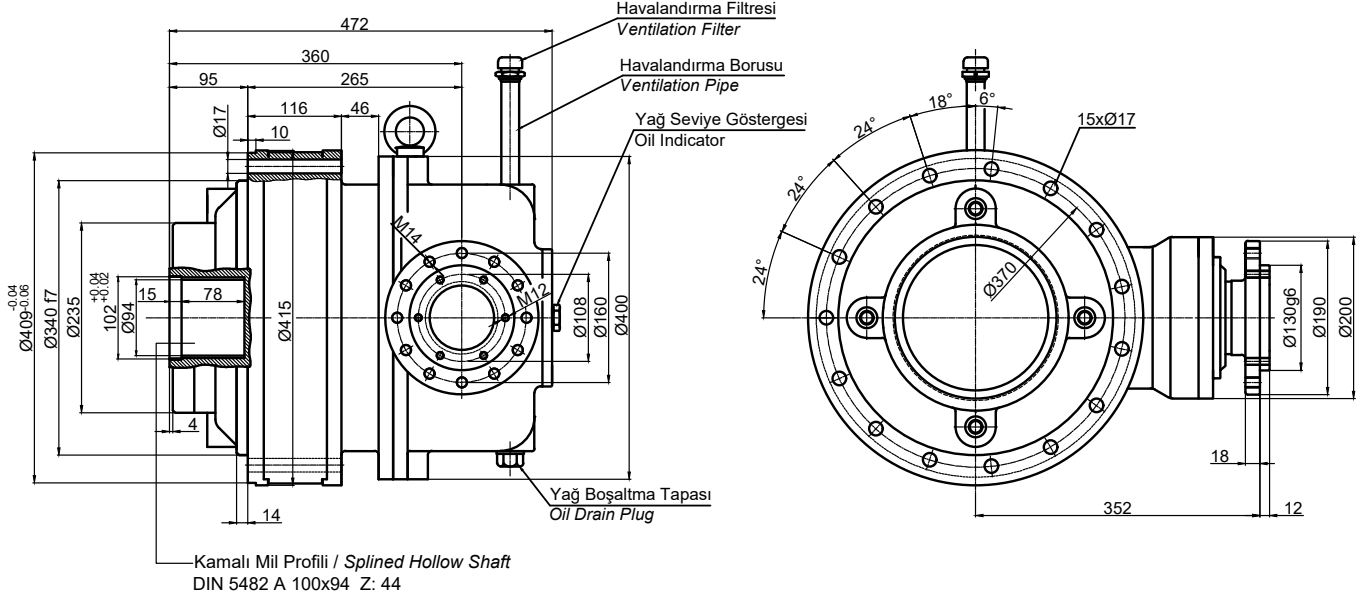


Model (Type) : DKP2-360



Motor Gücü Motor Power	: 18.5 - 30 kw
Giriş Devri Input Speed	: 620 d/d (rpm)
Çıkış Devri Output Speed	: 26.5 d/d (rpm)
Çevrim Oranı (i) Ratio	: 23.5/1
Nominal Çıkış Döndürme Momenti Output Torque	: 17500 Nm
Ağırlık Weight	: 170 kg

Model (Type): DKP2-400

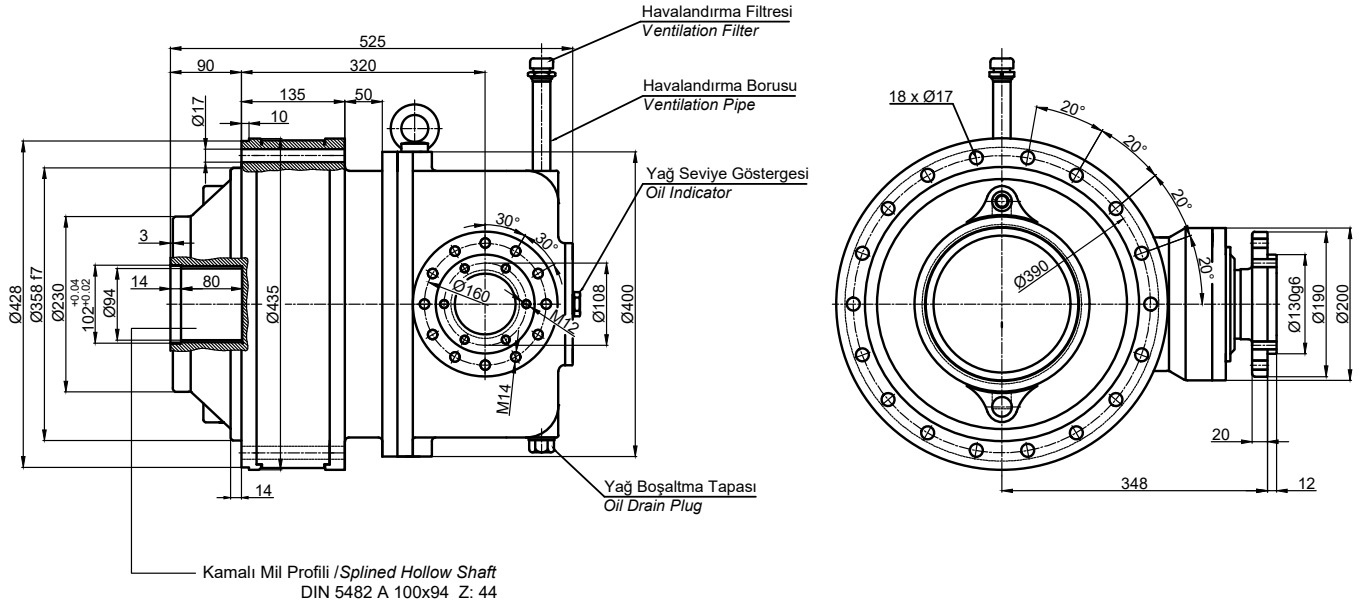


Motor Gücü Motor Power	:	37 - 45 kw
Giriş Devri Input Speed	:	620 d/d (rpm)
Çıkış Devri Output Speed	:	23 d/d (rpm)
Çevrim Oranı (i) Ratio	:	27/1
Nominal Çıkış Döndürme Momenti Output Torque	:	28000 Nm
Ağırlık Weight	:	238 kg

İki Kademeli, Konik ve Planet Dişlili Redüktörler - (Mikserler İçin)
Double Reduction, Bevel and Planetary Gear Units - For Mixers

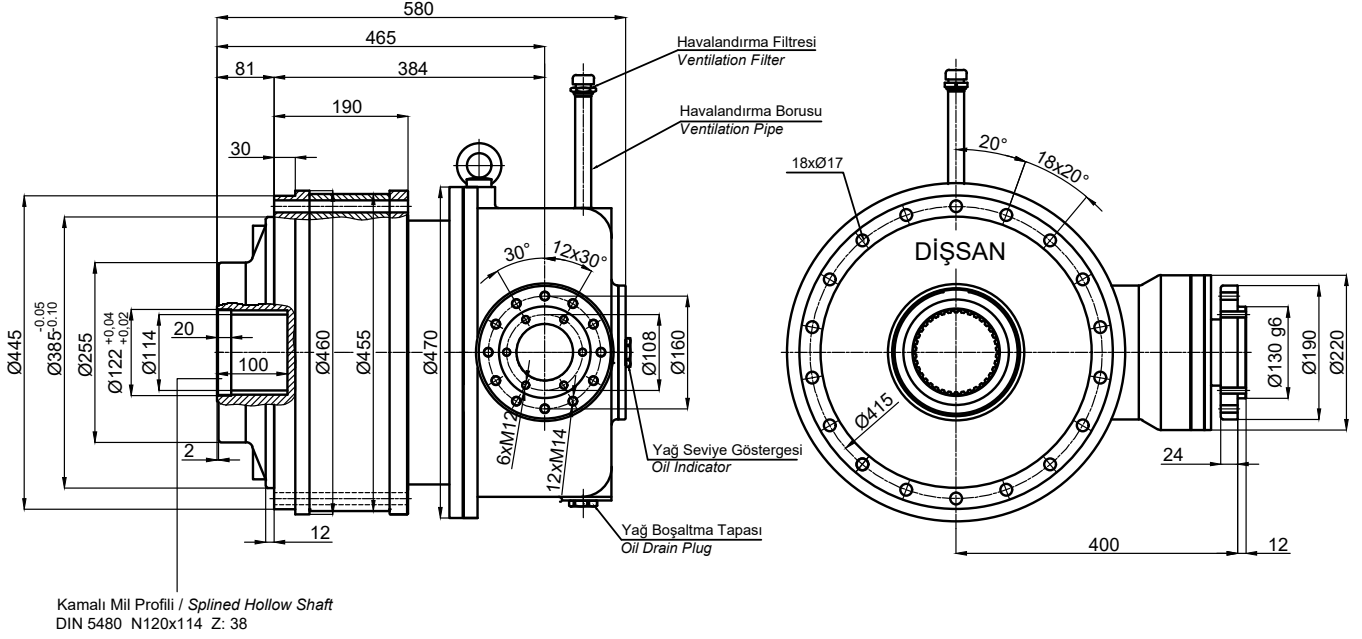


Model (Type): DKP-420



Motor Gücü Motor Power	:	55 kw
Giriş Devri Input Speed	:	620 d/d (rpm)
Çıkış Devri Output Speed	:	23 d/d (rpm)
Çevrim Oranı (i) Ratio	:	27/1
Nominal Çıkış Döndürme Momenti Output Torque	:	36000 Nm
Ağırlık Weight	:	271 kg

Model (Type): DKP2-450



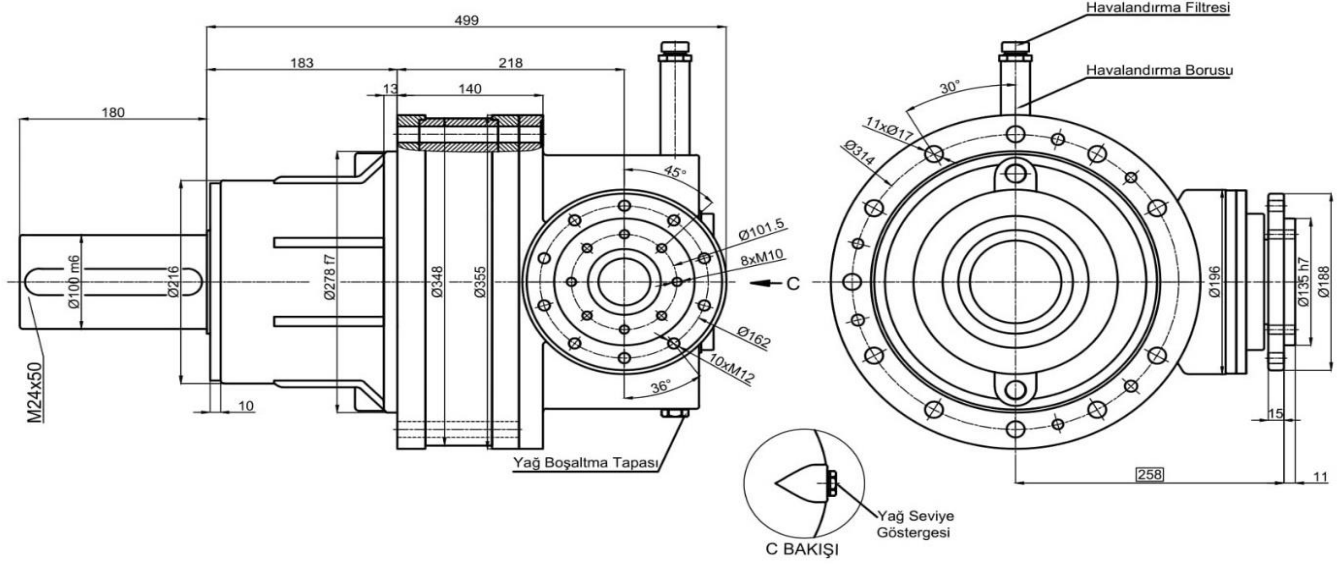
Motor Gücü Motor Power	:	75 kw
Giriş Devri Input Speed	:	620 d/d (rpm)
Çıkış Devri Output Speed	:	23 d/d (rpm)
Çevrim Oranı (i) Ratio	:	27/1
Nominal Çıkış Döndürme Momenti Output Torque	:	52000 Nm
Ağırlık Weight	:	365 kg

İki Kademeli, Konik ve Planet Dişli, Kovanlı Redüktörler (Mikserler için)

Double Reduction, Bevel and Planetary Gear Units with Reinforced Output - For Mixers

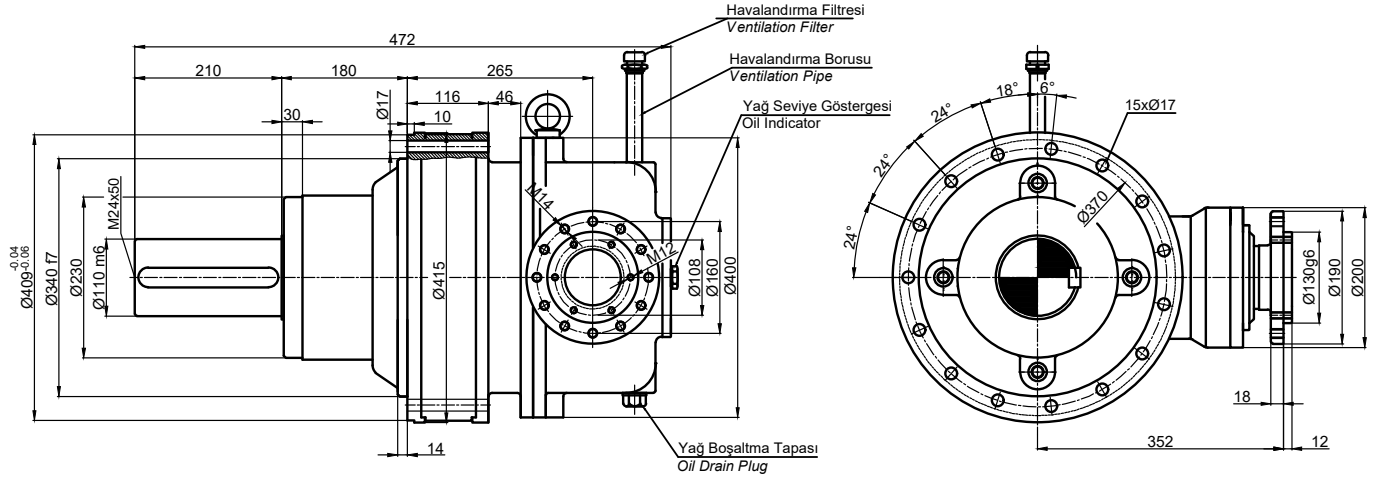


Model (Type) : DKPK2-360



Motor Gücü Motor Power	: 18.5 - 30 kw
Giriş Devri Input Speed	: 620 d/d (rpm)
Çıkış Devri Output Speed	: 26.5 d/d (rpm)
Çevrim Oranı (i) Ratio	: 23.5/1
Nominal Çıkış Döndürme Momenti Output Torque	: 17500 Nm
Ağırlık Weight	: 220 kg

Model (Type): DKPK2-400

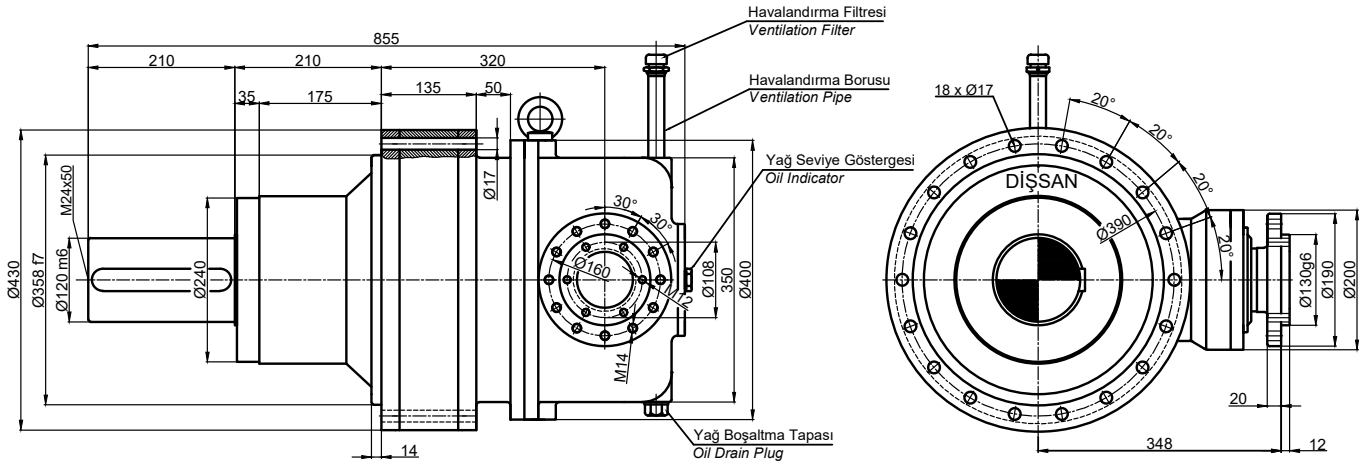


Motor Gücü <i>Motor Power</i>	:	37 - 45 kw
Giriş Devri <i>Input Speed</i>	:	620 d/d (rpm)
Çıkış Devri <i>Output Speed</i>	:	23 d/d (rpm)
Çevrim Oranı (i) <i>Ratio</i>	:	27/1
Nominal Çıkış Döndürme Momenti <i>Output Torque</i>	:	28000 Nm
Ağırlık <i>Weight</i>	:	300 kg

İki Kademeli, Konik ve Planet Dişlili, Kovanlı Redüktörler - Mikserler İçin
Double Reduction, Bevel and Planetary Gear Units with Reinforced Output -
For Mixers



Model (Type): DKPK2-420

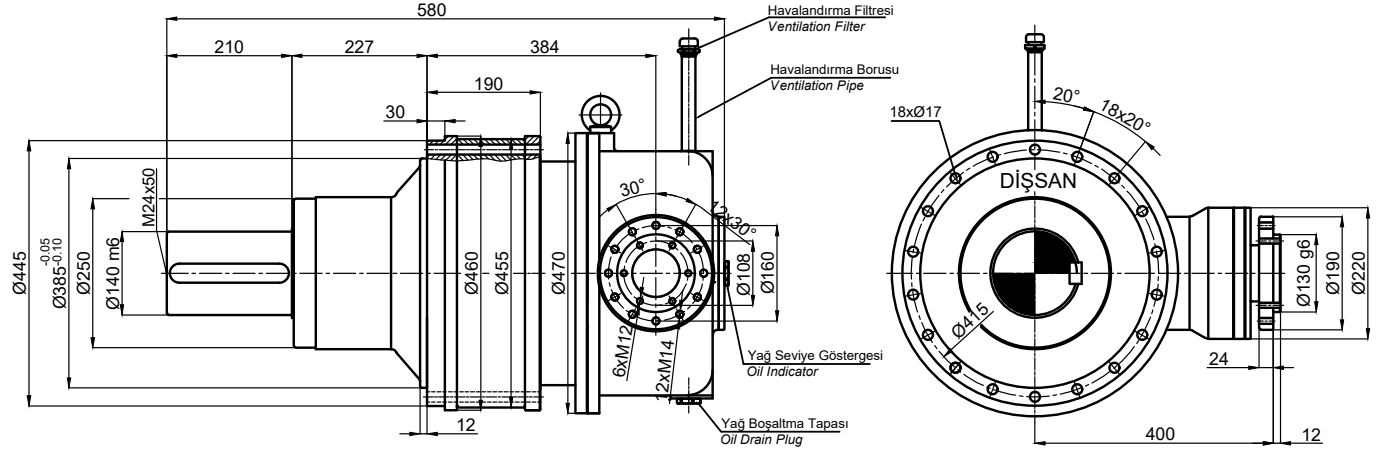


Motor Gücü <i>Motor Power</i>	:	55 kw
Giriş Devri <i>Input Speed</i>	:	620 d/d (rpm)
Çıkış Devri <i>Output Speed</i>	:	23 d/d (rpm)
Çevrim Oranı (i) <i>Ratio</i>	:	27/1
Nominal Çıkış Döndürme Momenti <i>Output Torque</i>	:	36000 Nm
Ağırlık <i>Weight</i>	:	339 kg

İki Kademeli, Konik ve Planet Dişli, Kovanlı Redüktörler (Mikserler için)
Double Reduction, Bevel and Planetary Gear Units
with Reinforced Output for Mixers



Model (Type): DKPK2-450



Motor Gücü <i>Motor Power</i>	:	75 kw
Giriş Devri <i>Input Speed</i>	:	620 d/d (rpm)
Çıkış Devri <i>Output Speed</i>	:	23 d/d (rpm)
Çevrim Oranı (i) <i>Ratio</i>	:	27/1
Nominal Çıkış Döndürme Momenti <i>Output Torque</i>	:	52000 Nm
Ağırlık <i>Weight</i>	:	450 kg

DÜNYA'NIN HAREKETE İHTİYACI VAR!

Yenilikçi ve dinamik çalışma anlayışımızla Dünya'ya hareket getirmeye devam ediyoruz.

Çeşitli sektörlerden müşterilerimize 49 yıl boyunca uzun ömürlü ve üstün kalitede ürünler sunmanın gururuyla çalışıyoruz.

THE WORLD NEEDS MOTION!

Through our innovative and dynamic work, we are bringing motion to the world.

Proudly serving our diverse customers with long lasting, premium quality products for over 49 years.



Dissan Redüktör Sanayi ve Ticaret A.Ş.
İstanbul Tuzla Organize Sanayi Bölgesi (İTOSB) 9. Cadde, No: 12
34959 Tepeören, Akfırat , Tuzla/İstanbul/Türkiye
T: +90 (216) 593 06 40 F: +90 (216) 593 06 50
dissan@dissan.com.tr
www.dissan.com.tr



KOSGEB
KÜLTÜR VE ORTA ÖLÇEKLI İŞANLARI
GELİŞTİRME VE DÜŞÜNME
TICARET BAŞKANLIĞI

<http://www.kosgeb.gov.tr>

Bu tanıtım materyali 1.000 adet olarak
Teknik Basım Matbaacılık A.Ş.
tarafından 01.10.2018 tarihinde
hazırlanmıştır/basılmıştır.